



Инструкция по эксплуатации

Машина для сварки встык РОВЕЛД Р 800 В РОВЕЛД Р 1200 В

Пожалуйста, прочитайте данную инструкцию перед работой с машиной.

1. Описание машины

Ровелд Р1200В и Ровелд Р800В – компактные машины для стыковой сварки нагретым инструментом для использования в первую очередь в полевых условиях и на стройплощадке, а также в цеху.

Машина позволяет сваривать трубы из ПЭ и ПП диаметром 500-800 мм (Р 800В) и 710-1200 мм (Р1200В) при создании следующих соединений:

- I. Труба - труба
- II. Труба - отвод
- III. Труба - тройник
- IV. Труба - фланец

Машина состоит из:

центратора, *вкладышей*, гидроагрегат со шлангами, электроторцеватель, нагревательный элемент, тележка для центратора, корзина.

В случае, если приваривается фланец, необходимо использовать специальный зажимной диск с 4-мя фиксаторами, который поставляется отдельно (Арт.№ 5.5431)

Для установки и подъема нагревательного элемента и торцевателя отдельно может поставляться подъемное устройство.

На сварочной машине может работать только специально обученный персонал.

1.1 Комплект поставки и технические характеристики

Центратор № _____ - 1 шт.

	800 В	Р 1200В
Диапазон свариваемых труб	Ø 500-800 мм	Ø710-1200мм
Рабочее давление в трубах	2,5-10 атм	2,5-16 атм
Макс. ход цилиндра	400 мм	
Общая площадь цилиндра	50,26 см ²	29,84см ²
Внутренний диаметр цилиндра	90мм	
Диаметр штока	70мм	
Размеры (с рамой)	2120x1320x1240 мм	4750x2360x2350мм
Вес	760 кг	3800кг

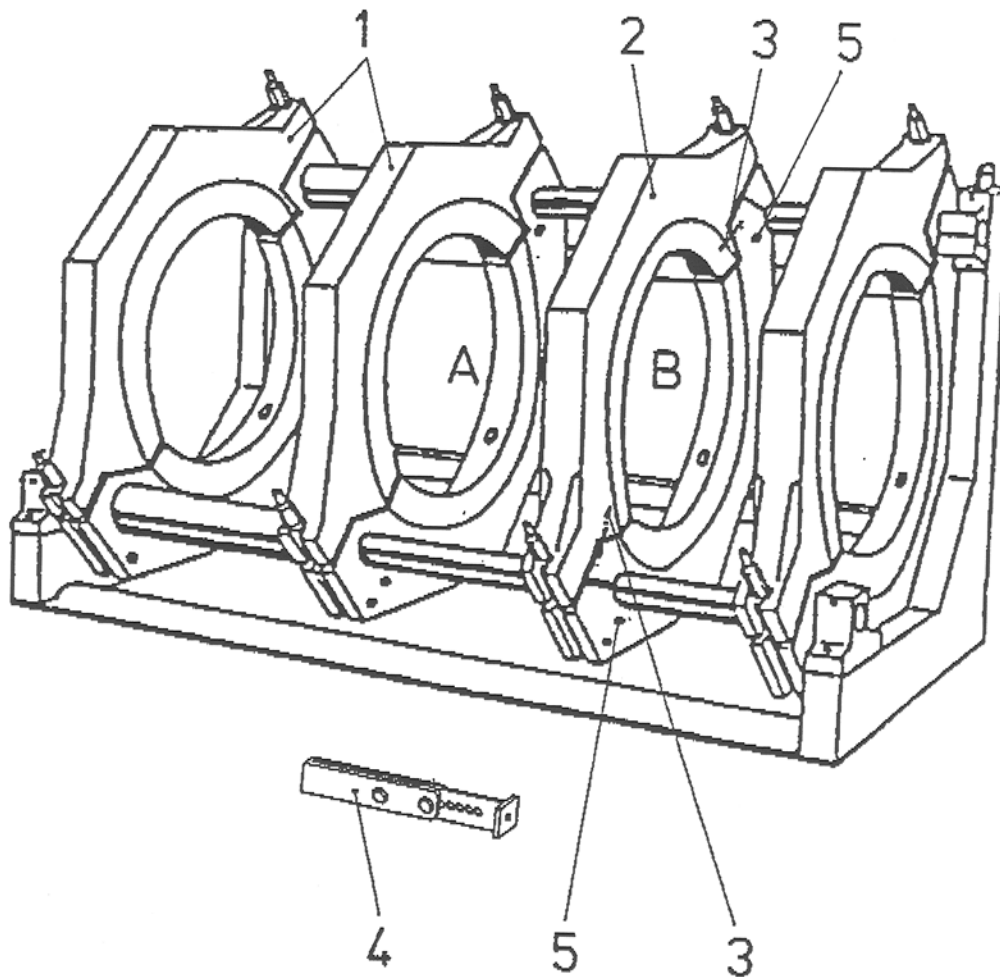
	<u>Р 800В</u>	<u>Р1200 В</u>
Электроторцеватель № _____ - 1 шт.		
Питание	400 В; 3000 Вт; 7,8 А	400 В; 6300Вт; 16,4А
Частота вращения мотора	95 1/мин	
Частота вращения диска	17 1/мин	13 1/мин
Вес	225 кг	545 кг

Нагревательный элемент № _____ - 1 шт.		
Питание	400 В, 12 кВт	400В; 15,5 кВт
Регулировка температуры	Электроника 0-300°С	Электроника 0-300°С
Диаметр элемента	855/355 мм	
Вес	60 кг	125 кг

Гидроагрегат № _____ - 1 шт.

Питание	400 В, 3 кВт, 7,8 А	400В; 4,35 кВт; 7,8А
Диапазон устанавливаемого давления	0 – 90 атм	0-120атм
Тип масла	HLP – 46	HLP – 46
Размеры	700x480x300мм	1300x600x700мм
Вес	47кг	85кг
Уровень шума		79,2 дб

1.2 Центратор

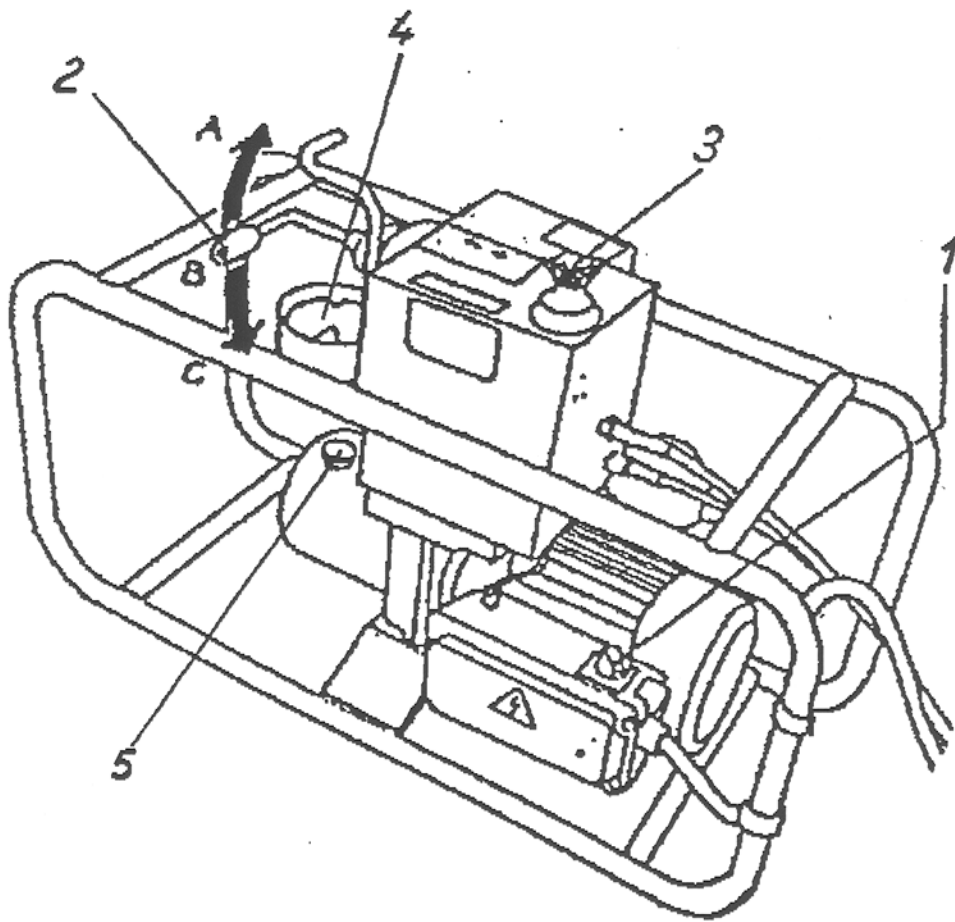


1. Передвижные основные зажимы
2. Скользящий основной зажим
3. Винты для фиксации зажима
4. Дистанционный упор
5. Отверстия для установки упора

A. Зона сварки при соединении труба – труба

B. Зона сварки при соединении труба – отвод или труба - тройник

1.3 Гидроагрегат



1. Выключатель
2. Рычаг управления
3. Вентиль регулировки давления
4. Манометр
5. Маслозаливная горловина с уровнем

Гидроагрегат позволяет проводить следующие операции с центратором:

1.3.1 Рычаг в положении 0 – зажимы неподвижны, установленное давление остается постоянным

1.3.2 Рычаг в положении А - зажимы съезжаются, с помощью вентиля устанавливается давление

1.3.3 Рычаг в положении В - давление в системе полностью сбрасывается

1.3.4 Рычаг в положении С - зажимы разъезжаются

2. Эксплуатация

2.1 Подготовка

Прочитайте раздел "Меры безопасности"

1. Удалить фиксирующие болты и снять машину с тележки. Установить машину на ровной твердой поверхности. Поверхность должна быть достаточно твердой, чтобы предотвратить перемещение машины в процессе сварки. Машина может также работать, оставаясь на тележке. Тележка при этом должна быть надежно зафиксирована.
2. Расположите корзину с торцевателем и нагревательным элементом и гидроагрегат рядом с машиной
3. Соедините центратор и гидроагрегат двумя шлангами
4. Подключите электроторцеватель, гидроагрегат и нагревательный элемент к электропитанию (400В, 50Гц).

Установите требуемую температуру (0°C - 300°C) на блоке управления, открыв его крышку. Включите нагревательный элемент (загорится красный индикатор). Закройте крышку. При достижении заданной температуры индикатор начинает мигать. После этого дайте нагревателю прогреться еще 10 мин.

4.2 Подготовка к сварке

1. Вставьте в основные зажимы вкладыши на тот диаметр трубы, который будет свариваться. Используйте прилагаемый ключ для фиксации.
2. Вложите свариваемые трубы в зажимы и затяните латунные гайки на верхних полукольцах зажимов. Неровность или овальность труб может быть выровнена путем затяжки или отпуска гаек.

При сварке соединения труба – труба одна труба вкладывается в левые два зажима, другая – в правые два зажима.

При сварке соединения труба – фитинг, винты (3) на подвижном зажиме(2) ослабляются и зажим перемещается так, чтобы было достаточно места для сварки. Установить дистанционный упор. При этом труба будет зажата в трех зажимах, а фитинг – в одном, крайнем правом.

Сведите зажатые трубы вместе, чтобы проверить прочность их фиксации в зажимах.

3. Проверьте, чтобы нагревательный элемент прогрелся. Мигающий красный индикатор показывает, что температуры поддерживается на заданном уровне.

Внимание !!!

Чтобы нагревательный элемент прогрелся по всей поверхности, необходимо выждать 10 мин. Рекомендуется проверить температуру поверхности с помощью термометра и, при необходимости, подкорректировать заданную температуру на блоке управления.

4. Вставьте электроторцеватель между концами труб. Включите его. Надавите на управляющий рычаг и, постепенно увеличивая давление вращением вентиля, добейтесь сведения зажимов, поддерживая давление на минимальном уровне, чтобы не повредить мотор торцевателя.
5. При получении непрерывной стружки толщиной не более 0,2 мм операцию торцовки можно прекратить. Для этого сбросьте давление в системе с помощью вентиля до нуля и разведите зажимы. Выключите торцеватель и выньте его из центратора.

Соедините торцы труб и проверьте их параллельность и осевое смещение. Осевое смещение поверхностей труб друг относительно друга должно быть не более 10% толщины стенки. Макс. зазор между торцами труб не должен быть более 1,0 мм. В противном случае необходимо повторить процесс торцовки.

6. С помощью щетки или пинцета удалите стружки из труб.

Внимание:

Не допустимо попадания грязи, воды и т.д. на обработанные торцы!

2.3 Сварка

1. Сведите торцы труб и снимите показание давления сопротивления на манометре - это минимально необходимое давление для перемещения трубы(зажимов) (зависит от длины и толщины трубы). Это давление должно быть определено точно. Для этого сведите и разведите трубы несколько раз, установив вентиль давления для сварки так, чтобы подвижные зажимы были на границе остановки. Это давление сопротивления необходимо приплюсовывать к величинам давления оплавления, прогрева и соединения (см. таблицу).
2. Вставьте нагревательный элемент между торцами труб.
3. Сведите зажимы, установите суммарное давление оплавления и сопротивления и зафиксируйте его. Когда величина наплыва достигнет необходимого размера по всему периметру обеих труб, уменьшите давление в системе до величины давления прогрева, медленно открыв вентиль. Для прогрева торцов труб давление должно быть минимальным, обеспечивающим прилегание торцов к нагревательному элементу. При этом следите, чтобы торцы труб не отошли от нагревательного элемента.

4. После завершения времени нагрева разведите трубы, быстро удалите нагревательный элемент, сведите торцы труб так, чтобы скорость их соединения в момент контакта была минимальной и плавно (линейно) увеличьте давление до величины давления соединения. Это давление должно поддерживаться постоянным в течении периода остывания (с колебанием на более 6%). В течении первых 20-100 секунд удерживайте управляющий рычаг, затем его можно отпустить (положение 0)
5. После завершения времени остывания сбросьте давление, переведя рычаг в положение В. Откройте зажимы и достаньте сваренную трубу. Протащите машину вперед к следующему шву.

2.4 Завершение работы

1. Отключите нагревательный элемент.
2. Отсоедините нагревательный элемент, торцеватель и гидроагрегат от сети и скрутите провода.
3. Отсоедините шланги от центратора и скрутите их.
4. Установите машину на тележку.

3. Общие требования

Погодные условия (дождь, ветер, солнце, мороз и т.д.) могут оказать значительное влияние на качество сварки. Поэтому рабочее место должно быть соответственно подготовлено. Необходимо соблюдать требования DVS 2202 (1., 11., 15) и требования национальных норм.

5. Параметры сварки

Все необходимые параметры для сварки приведены в DVS 2202 (1., 11., 15) или в национальных нормах.

Окончательные параметры необходимо согласовать с производителем труб.

Ориентировочные величины параметров приведены в таблицах в конце инструкции.

Величины давления при выравнивании и соединении рассчитываются по следующей формуле:

$$\underline{\text{Площадь сварки (см}^2\text{) x Сварочный фактор}}$$

Давление (атм) =

Площадь цилиндра (см²)

Сварочный фактор для ПЭ – 1,5 , для ПП – 1

Площадь цилиндра - 50,26 см²(P 800 В); 29,84см²(P 1200В)

Площадь сварки – S(D-S)

где S- толщина стенки трубы, D- диаметр

5. Обслуживание

Прочтите раздел "Меры безопасности"

Для поддержания машины в рабочем состоянии необходимо соблюдение следующих пунктов:

1. На направляющих стержнях на должно быть грязи, песка и т.д. Если поверхность стержней повреждена, их необходимо заменить.
2. Следить за соответствием напряжения в электросети напряжению, указанному на корпусах нагр. элемента, торцевателя и гидроагрегата.
3. Поверхность нагревательного элемента должна быть чистой. Остатки материала необходимо удалять с поверхности мягкой тряпочкой, смоченной в спирте. При повреждении покрытия из ПТФЭ, нагревательный элемент необходимо покрыть заново или заменить его.
4. Следите за уровнем масла в гидроагрегате. Он должен находиться между отметками min. и max. При необходимости долейте масла (HLP 46).
5. Гидравлическое масло (HLP 46) необходимо менять каждые 6 месяцев.

Для предотвращения неисправностей проверяйте гидроагрегат регулярно. В нем не должно быть утечек, все соединения должны быть плотно закручены, кабель зафиксирован.

6. На гидроразъемах на центраторе, гидроагрегате и шлангах не должно быть грязи, песка, воды и т.д. При необходимости их надо очистить перед работой.
7. Электроторцеватель оснащен двумя двухсторонними ножами. Если они повреждены, их необходимо перевернуть или заменить.

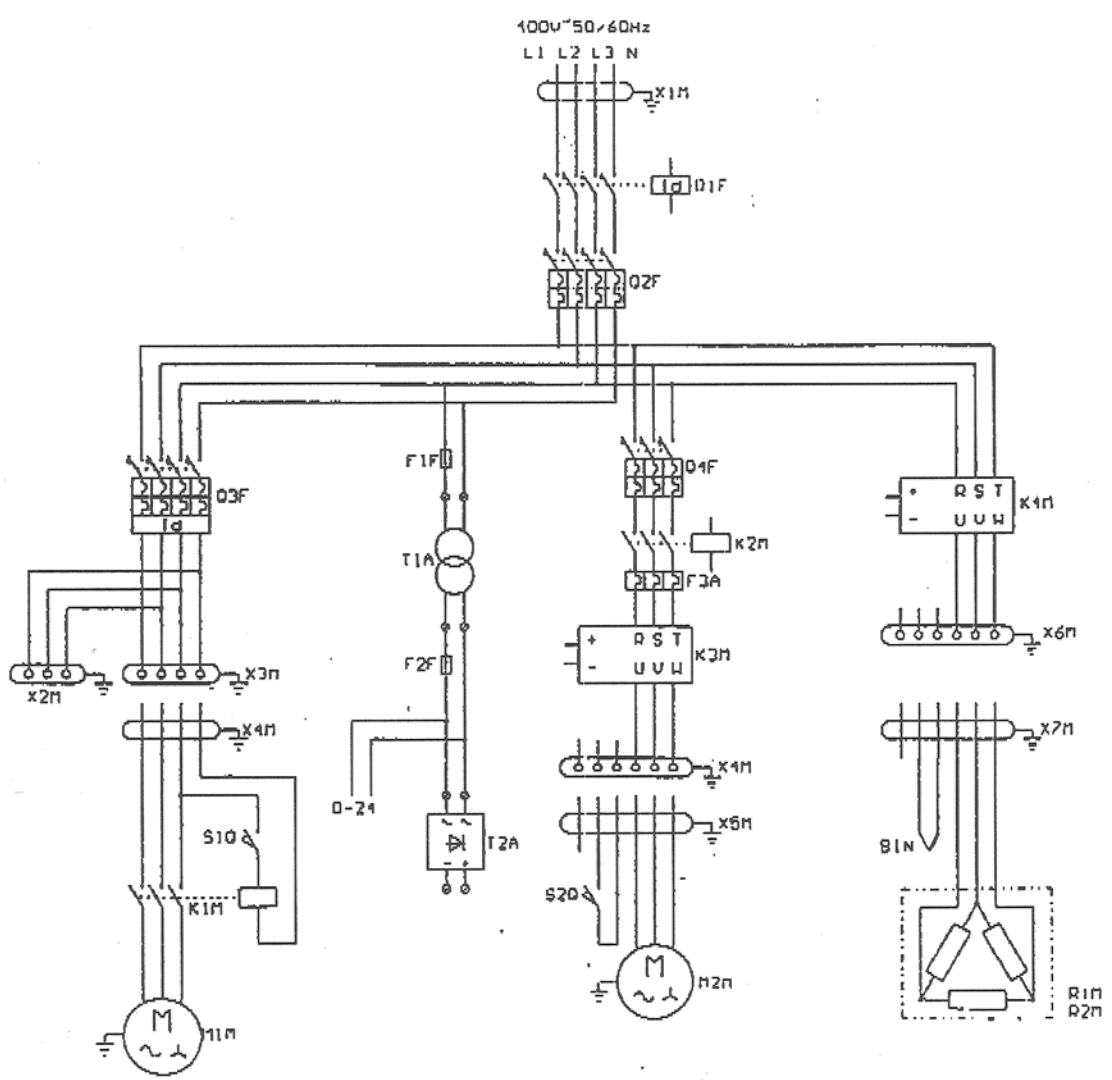
Всегда следите за тем, чтобы на трубах и их торцах не было грязи, поскольку это снижает ресурс ножей.

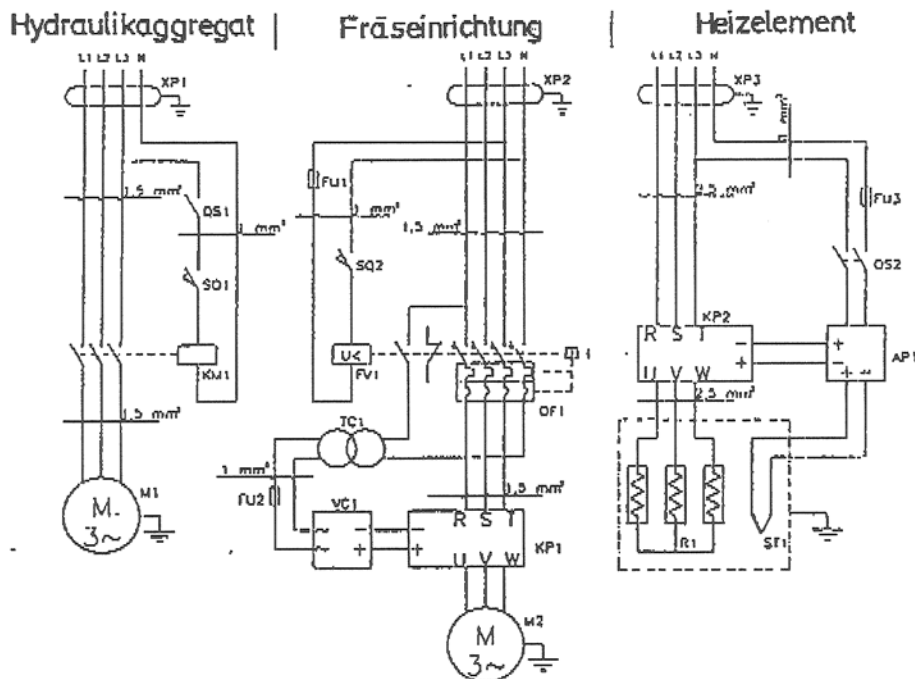
Согласно требованиям DVS сварочная машина должна проходить ТО каждый год у производителя или авторизованной сервисной службы.

6. Электросхемы
Гидроагрегат

Торцеватель

Нагревательный элемент





7. Меры безопасности

При работе со сварочной машиной необходимо соблюдать повышенные меры безопасности и работать с большой осторожностью. Внимательно соблюдайте требования настоящей инструкции и положения национальных требований по безопасности.

1. Соблюдайте рабочее место в чистоте
2. Избегайте неблагоприятных условий работы.
Защищайте электроинструмент от дождя и не используйте его при повышенной влажности или в сырости. Хорошо осветите участок работы. Протягивайте провода и шланги так, чтобы о них не споткнулись.
5. Не допускайте на рабочее место посторонних людей.
Работать на машине может только обученный персонал.
6. Храните неиспользуемый электроинструмент в сухом, недоступном для посторонних месте.
7. При работе с машиной не одевайте свободной одежды или украшений.
6. Не переносите инструмент за кабель. Не вынимайте вилки из розетки за кабель. Защищайте кабель от масла, тепла и острых предметов. Поврежденный кабель необходимо заменить.
7. Надежно зажимайте свариваемые трубы.
8. Опасность ожога.
Нагревательный элемент может достигать температуры 280°C. Всегда располагайте его в защищенной корзине.

8. Не прикасайтесь к пластинам торцевателя во время работы. Включайте торцеватель только, когда он установлен на машину. Следите за функциональностью защитного выключателя на торцевателе.
9. Сохраняйте безопасную дистанцию при передвижении зажимов на машине. Опасность травмы.
10. Уход за машиной

Чистите машину и инструмент регулярно.

Сломанный, изношенный или потерянный инструмент должен быть немедленно заменен. Следите за правильностью подсоединения частей.

Используйте только оригинальные части производителя. Ремонт машины должен выполняться только квалифицированным персоналом.

При хранении или ремонте всегда отключайте машину от электропитания.

При использовании удлинителя убедитесь в его исправности и соответствии потребляемой машиной мощности.

Не используйте инструмент с поврежденными рукояткой или корпусом. Это может привести к поражению электротоком.

Соблюдайте национальные нормы безопасности.

6. Гарантия

На машину предоставляется гарантия 12 месяцев со дня поставки.

Повреждения, вызванные естественным износом, перегрузкой или неправильной эксплуатацией машины, не покрываются настоящей гарантией. То же, если машина или отдельные комплектующие были вскрыты.

Продажа и сервис в России:

ООО "Ротенбергер-Еврооборудование"

тел. +7 (495) 788-7178

info@ro-tools.ru, www.rothenberger-tools.ru

Сварочные таблицы (в соотв. с DVS 2207)

Ровелд P800 В 2

Ровелд P800 В 2			ПЭНД (MRS 80)					SDR 41 / PN 2,5				
Внешн. Диаметр мм	SDR	PN атм	Толщ. стенки мм	Площадь сварки см2	Усилие выравнивания атм	Высота напыла мм	Усилие нагрева атм	Время нагрева сек	Время перестановки сек	Время увелич. усилия сек	Усилие соединения атм	Время остывания мин
500	41	2,5	12,2	187,0	5,6	2,0	0,7	122	8	8	5,6	16
560	41	2,5	13,7	235,1	7,0	2,0	0,9	137	8	9	7,0	18
630	41	2,5	15,4	297,3	8,9	2,0	1,2	154	9	9	8,9	20
710	41	2,5	17,4	378,6	11,3	2,0	1,5	174	10	10	11,3	22
800	41	2,5	19,6	480,5	14,3	2,0	1,9	196	10	11	14,3	25

Ровелд P800В 2			ПЭНД (MRS 80)					SDR 32,25 / PN 3,2				
Внешн. Диаметр мм	SDR	PN Атм	Толщ. стенки мм	Площадь сварки см2	Усилие выравнивания атм	Высота напыла мм	Усилие нагрева атм	Время нагрева сек	Время перестановки сек	Время увелич. усилия сек	Усилие соединения атм	Время остывания мин
500	32,25	3,2	15,5	235,9	7,0	2,0	0,9	155	9	10	7,0	20
560	32,25	3,2	17,4	296,6	8,9	2,0	1,2	174	10	10	8,9	22
630	32,25	3,2	19,6	375,9	11,2	2,5	1,5	196	10	11	11,2	25
710	32,25	3,2	22,1	477,6	14,3	2,5	1,9	221	11	12	14,3	28
800	32,25	3,2	24,9	606,3	18,1	2,5	2,4	249	12	14	18,1	31

Ровелд P800В2

ПЭНД (MRS 80)

SDR 26 / PN 4,0

Внешн. Диаметр мм	SDR	PN Атм	Толщ. стенки мм	Площадь сварки см2	Усилие выравнивания атм	Высота напыла мм	Усилие нагрева атм	Время нагрева сек	Время перестановки сек	Время увелич. усилия сек	Усилие соединения атм	Время остывания мин
500	26	4,0	19,3	291,5	8,7	2,5	1,2	193	10	11	8,7	24
560	26	4,0	21,6	365,3	10,9	2,5	1,5	216	11	12	10,9	27
630	26	4,0	24,3	462,4	13,8	2,5	1,8	243	12	13	13,8	30
710	26	4,0	27,4	587,6	17,5	3,0	2,3	274	13	15	17,5	34
800	26	4,0	30,8	744,3	22,2	3,0	3,0	308	14	16	22,2	38

Ровелд P800 B2
ПЭНД (MRS 80)
SDR 17,666 / PN 6,0

Внешн. Диаметр мм	SDR	PN атм	Толщ. стенки мм	Площадь сварки см2	Усилие выравнивания атм	Высота напыла мм	Усилие нагрева атм	Время нагрева сек	Время перестановки сек	Время увелич. усилия сек	Усилие соединения атм	Время остывания мин
500	17,6	6,0	28,3	419,4	12,5	3,0	1,7	283	13	15	12,5	35
560	17,66	6,0	31,7	526,1	15,7	3,0	2,1	317	14	17	15,7	39
630	17,66	6,0	35,7	666,5	19,9	3,0	2,7	357	16	18	19,9	43
710	17,66	6,0	40,2	845,9	25,2	3,5	3,4	402	17	20	25,2	49
800	17,66	6,0	45,3	1074,0	32,1	3,5	4,3	453	19	23	32,1	55

Ровелд P800 B2
ПЭНД (MRS 80)
SDR 11 / PN 10,0

Внешн. Диаметр мм	SDR	PN атм	Толщ. стенки мм	Площадь сварки см2	Усилие выравнивания атм	Высота напыла мм	Усилие нагрева атм	Время нагрева сек	Время перестановки сек	Время увелич. усилия сек	Усилие соединения атм	Время остывания мин
500	11	10,0	45,5	649,7	19,4	3,5	2,6	454	19	23	19,4	55
560	11	10,0	51,0	815,5	24,3	4,0	3,2	510	20	26	24,3	61
630	11	10,0	57,3	1030,9	30,8	4,0	4,1	573	22	29	30,8	67

Ровелд P800 B 2
ПП (MRS 80)
SDR 41 / PN 2,5

Внешн. Диаметр мм	SDR	PN атм	Толщ. стенки мм	Площадь сварки см2	Усилие выравнивания атм	Высота напыла мм	Усилие нагрева Атм	Время нагрева сек	Время перестановки сек	Время увелич. усилия сек	Усилие соединения атм	Время остывания мин
500	41	2,5	12,2	187,0	3,7	1,0	0,4	184	8	10	3,7	20
560	41	2,5	13,7	235,1	4,7	1,0	0,5	210	8	11	4,7	23
630	41	2,5	15,4	297,3	5,9	1,0	0,6	240	8	13	5,9	25
710	41	2,5	17,4	378,6	7,5	1,0	0,8	276	8	14	7,5	29
800	41	2,5	19,6	480,5	9,6	1,0	1,0	286	10	16	9,6	29

Ровелд P800 B2
ПП (MRS 80)
SDR 26 / PN 4,0

Внешн. Диаметр мм	SDR	PN атм	Толщ. стенки мм	Площадь сварки см2	Усилие выравнивания атм	Высота напыла мм	Усилие нагрева атм	Время нагрева сек	Время перестановки сек	Время увелич. усилия сек	Усилие соединения атм	Время остывания мин
500	26	4,0	19,3	291,5	5,8	1,0	0,6	284	10	15	5,8	29
560	26	4,0	21,6	365,3	7,3	1,5	0,7	301	10	17	7,3	33
630	26	4,0	24,3	462,4	9,2	1,5	0,9	321	10	19	9,2	38
710	26	4,0	27,4	587,6	11,7	1,5	1,2	344	10	21	11,7	44
800	26	4,0	30,8	744,3	14,8	1,5	1,5	399	12	24	14,8	46

Ровелд Р800 В2**ПП (MRS 80)****SDR 17,666 / PN 6,0**

Внешн. Диам. мм	SDR	PN атм	Толщ. стенки мм	Площадь сварки см2	Усилие выравнивания атм	Высота напыла мм	Усилие нагрева атм	Время нагрева сек	Время перестановки сек	Время увелич. усилия сек	Усилие соединения атм	Время остывания мин
500	17,6	6,0	28,3	419,4	8,3	1,5	0,8	330	12	21	8,3	40
560	17,66	6,0	31,7	525,1	10,5	1,5	1,0	424	12	24	10,5	49
630	17,66	6,0	35,7	666,5	13,3	2,0	1,3	449	14	28	13,3	52
710	17,66	6,0	40,2	845,9	16,8	2,0	1,7	490	14	35	16,8	60

Ровелд Р1200 В2**Ровелд Р1200 В 2****ПЭНД (MRS 80)****SDR 41 / PN 2,5**

Внешн. Диам. мм	SDR	PN атм	Толщ. стенки мм	Площадь сварки см2	Усилие выравнивания атм	Высота напыла мм	Усилие нагрева атм	Время нагрева сек	Время перестановки сек	Время увелич. усилия сек	Усилие соединения атм	Время остывания мин
630	41	2,5	15,4	297,3	15,0	2,0	2,0	150	9	9	15,0	19
710	41	2,5	17,4	378,6	19,0	2,0	2,5	174	10	10	19,0	22
800	41	2,5	19,6	480,5	24,2	2,5	3,2	195	10	11	24,2	25
900	41	2,5	22,0	606,8	30,5	2,5	4,1	220	11	12	30,5	27
1000	41	2,5	24,4	747,8	37,6	2,5	5,0	244	12	13	37,6	30
1200	41	2,5	29,3	1077,6	54,2	3,0	7,2	293	13	16	54,2	36

Ровелд Р1200В 2**ПЭНД (MRS 80)****SDR 32,25 / PN 3,2**

Внешн. Диам. мм	SDR	PN Атм	Толщ. стенки мм	Площадь сварки см2	Усилие выравнивания атм	Высота напыла мм	Усилие нагрева атм	Время нагрева сек	Время перестановки сек	Время увелич. усилия сек	Усилие соединения атм	Время остывания Мин
630	32,25	3,2	19,6	375,9	18,9	2,5	2,5	196	10	11	18,9	25
710	32,25	3,2	22,1	477,6	24,0	2,5	3,2	221	11	12	24,0	28
800	32,25	3,2	24,9	606,3	30,5	2,5	4,1	249	12	14	30,5	31
900	32,25	3,2	28,0	767,1	38,6	3,0	5,1	280	13	15	38,6	34
1000	32,25	3,2	31,1	946,6	47,6	3,0	6,3	311	14	16	47,6	38
1200	32,25	3,2	37,3	1362,5	68,5	3,5	9,1	373	16	19	68,5	45

Ровелд Р1200В2**ПЭНД (MRS 80)****SDR 26 / PN 4,0**

Внешн. Диаметр мм	SDR	PN Атм	Толщ. стенки мм	Площадь сварки см2	Усилие выравнивания атм	Высота напыла мм	Усилие нагрева атм	Время нагрева сек	Время перестановки сек	Время увелич. усилия сек	Усилие соединения атм	Время остывания мин
630	26	4,0	24,2	460,6	23,2	2,5	3,1	242	11	13	23,2	30
710	26	4,0	27,4	587,6	29,5	3,0	3,9	274	13	15	29,5	34
800	26	4,0	30,8	744,3	37,4	3,0	5,0	308	14	16	37,4	38
900	26	4,0	34,7	943,3	47,4	3,0	6,3	347	15	18	47,4	42
1000	26	4,0	38,5	1162,9	58,5	3,5	7,8	385	16	20	58,5	47
1200	26	4,0	46,2	1674,5	84,2	3,5	11,2	462	19	23	84,2	56

Ровелд P1200 B2

ПЭНД (MRS 80)

SDR 17,666 / PN 6,0

Внешн. Диаметр мм	SDR	PN атм	Толщ. стенки мм	Площадь сварки см2	Усилие выравнивания атм	Высота напыла мм	Усилие нагрева атм	Время нагрева сек	Время перестановки сек	Время увелич. усилия сек	Усилие соединения атм	Время остывания мин
630	17,6	6,0	35,7	666,5	19,9	3,0	2,7	357	16	18	19,9	43
710	17,66	6,0	40,2	845,9	25,2	3,5	3,4	402	17	20	25,2	49
800	17,66	6,0	45,3	1074,0	32,1	3,5	4,3	453	19	23	32,1	55
900	17,66	6,0	51,0	1360,3	40,6	4,0	5,4	510	20	26	40,6	61
1000	17,66	6,0	56,6	1677,5	50,1	4,0	6,7	566	22	28	50,1	67

Ровелд P1200 B2

ПЭНД (MRS 80)

SDR 11 / PN 10,0

Внешн. Диаметр мм	SDR	PN атм	Толщ. стенки мм	Площадь сварки см2	Усилие выравнивания атм	Высота напыла мм	Усилие нагрева атм	Время нагрева сек	Время перестановки сек	Время увелич. усилия сек	Усилие соединения атм	Время остывания мин
630	11	10,0	57,3	1030,9	30,8	4,0	4,1	573	22	29	30,8	67

Ровелд P1200B 2

ПП (MRS 80)

SDR 41 / PN 2,5

Внешн. Диаметр мм	SDR	PN атм	Толщ. стенки мм	Площадь сварки см2	Усилие выравнивания атм	Высота напыла мм	Усилие нагрева Атм	Время нагрева сек	Время перестановки сек	Время увелич. усилия сек	Усилие соединения атм	Время остывания мин
630	41	2,5	15,4	297,3	5,9	1,0	0,6	240	8	13	5,9	25
710	41	2,5	17,4	378,6	7,5	1,0	0,8	276	8	14	7,5	29
800	41	2,5	19,6	480,5	9,6	1,0	1,0	286	10	16	9,6	29
900	41	2,5	22,0	606,8	12,1	1,5	1,2	304	10	17	12,1	34
1200	41	2,5	24,4	747,8	14,9	1,5	1,5	322	10	19	14,9	38

Ровелд P1200 B2**ПП (MRS 80)****SDR 26 / PN 4,0**

Внешн. диам. мм	SDR	PN атм	Толщ. стенки мм	Площадь сварки см2	Усилие выравнивания атм	Высота напыла мм	Усилие нагрева атм	Время нагрева сек	Время перестановки сек	Время увелич. усилия сек	Усилие соединения атм	Время остывания мин
630	26	4,0	24,3	462,4	9,2	1,5	0,9	321	10	19	9,2	38
710	26	4,0	27,4	587,6	11,7	1,5	1,2	344	10	21	11,7	44
800	26	4,0	30,8	744,3	14,8	1,5	1,5	399	12	24	14,8	46
900	26	4,0	34,7	943,3	18,8	2,0	1,9	440	14	26	18,8	50
1000	26	4,0	38,5	1162,9	23,1	2,0	2,3	475	14	32	23,1	57

Ровелд P1200 B2**ПП (MRS 80)****SDR 17,666 / PN 6,0**

Внешн. диам. мм	SDR	PN атм	Толщ. стенки мм	Площадь сварки см2	Усилие выравнивания атм	Высота напыла мм	Усилие нагрева атм	Время нагрева сек	Время перестановки сек	Время увелич. усилия сек	Усилие соединения атм	Время остывания мин
630	17,66	6,0	35,7	666,5	13,3	2,0	1,3	449	14	28	13,3	52
710	17,66	6,0	40,2	845,9	16,8	2,0	1,7	490	14	35	16,8	60